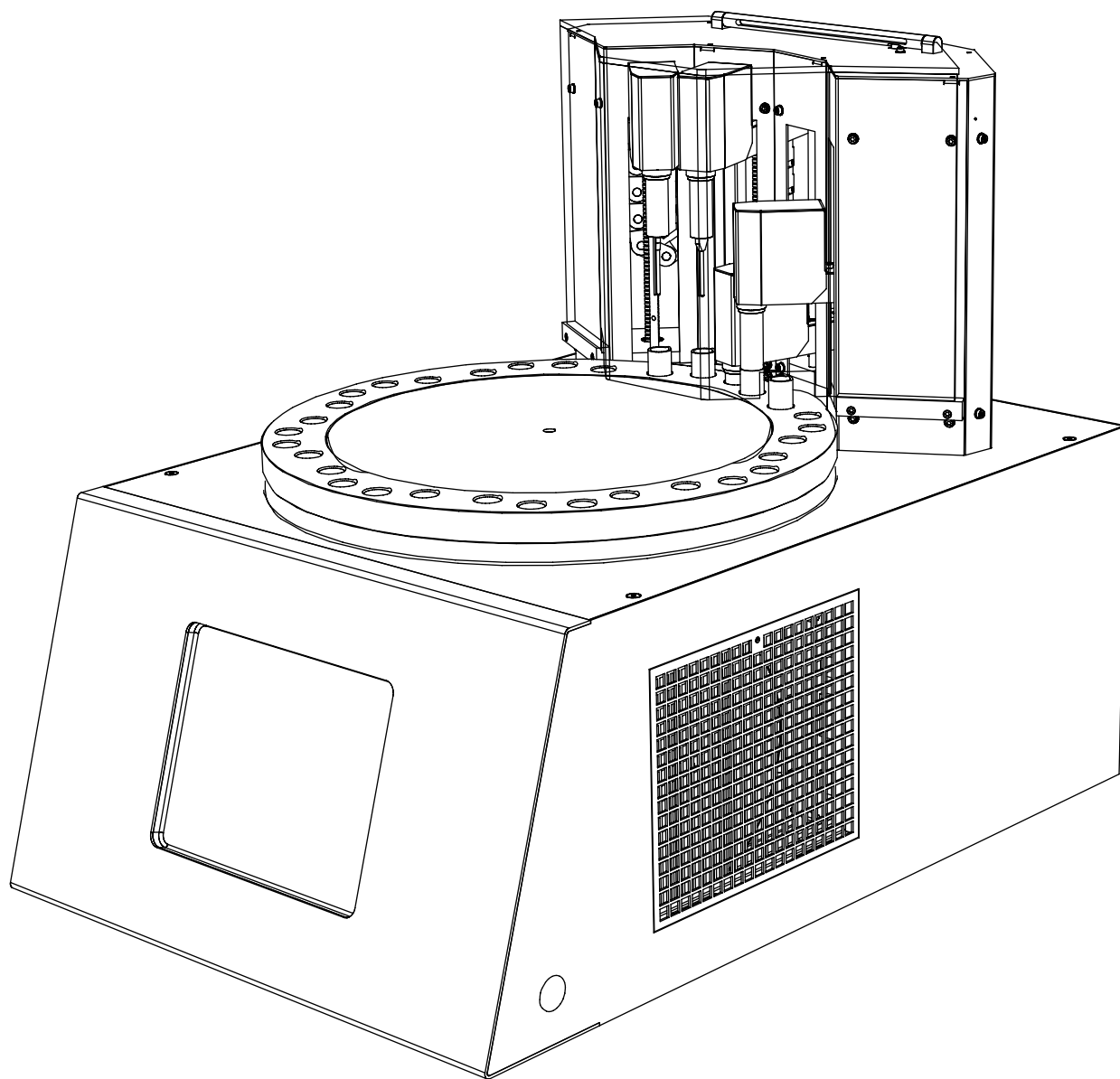


AlbaProject

AP4001

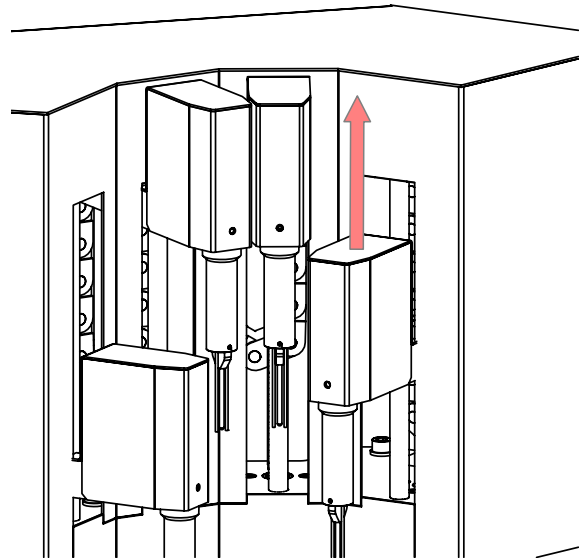
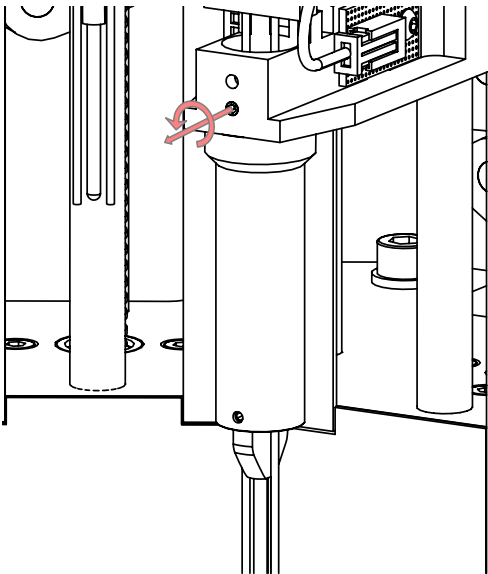


Manuale Tecnico

Sostituzione sonda

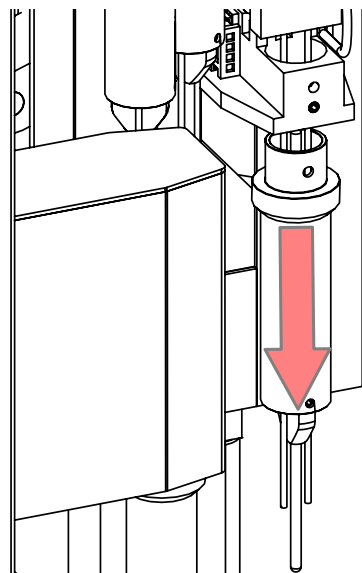
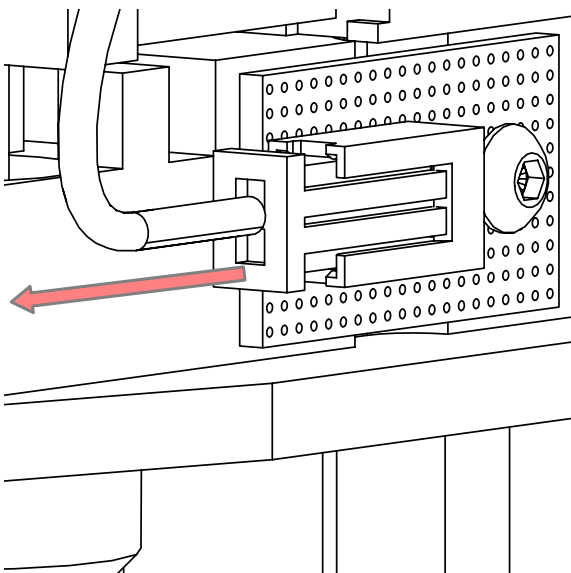
Nel caso in cui si renda necessario la sostituzione di una o più sonde, procedere come segue:

Rimuovere i relativi carter di protezione delle testine interessate.

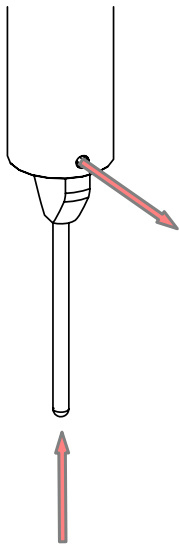


Allentare la vite indicata, così da permettere l'estrazione del portasonda

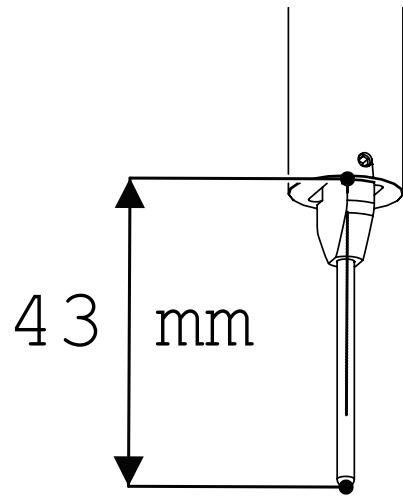
Scollegare la sonda di misura e procedere all'estrazione del portasonda



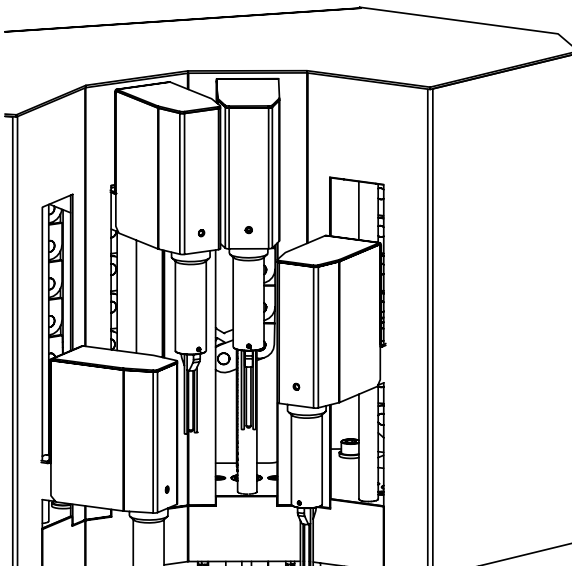
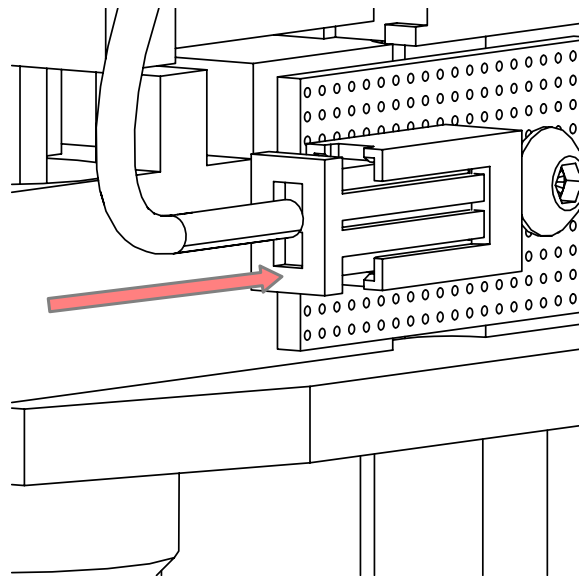
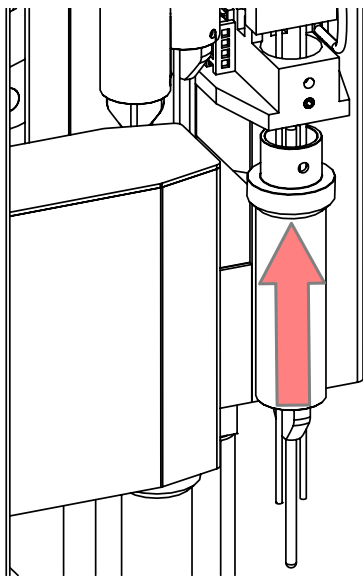
estrarre la sonda danneggiata allentando l'apposita vite di blocco.



Posizionare la nuova sonda ad una distanza dall'appoggio cuvetta di 43mm e bloccare la posizione.



Reinserire e bloccare il portasonda in posizione e ricollegare la sonda.

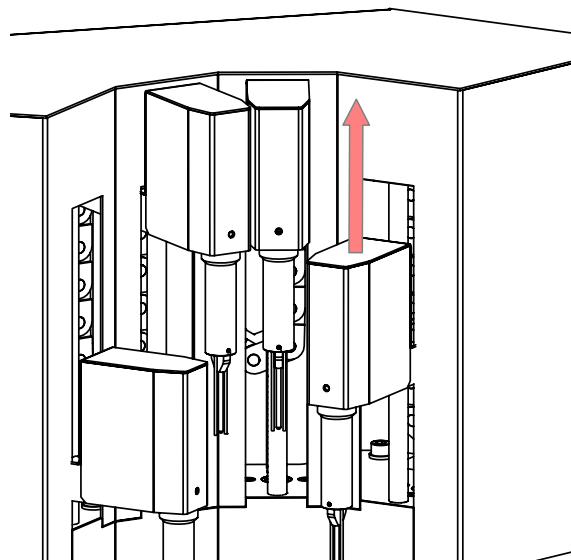
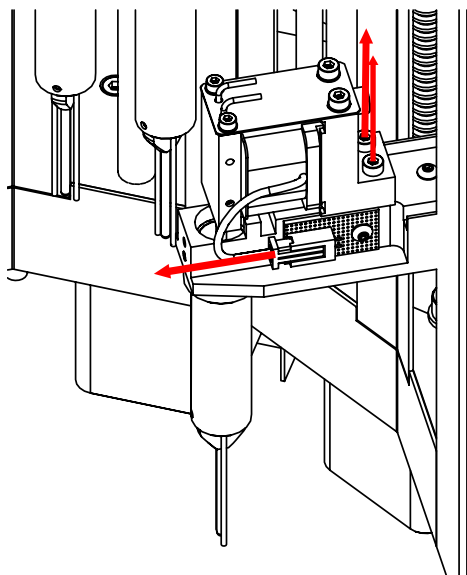


Rimontare i relativi carter di protezione delle testine interessate.

Sostituzione Stir

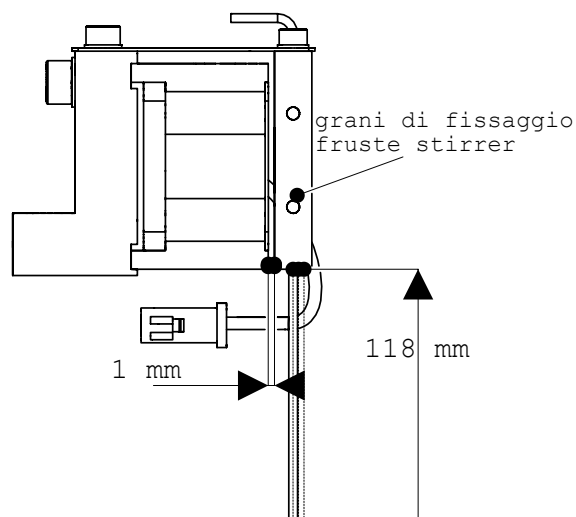
Nel caso in cui si renda necessario la sostituzione di una frusta stirrer o dell'intero sole-moide, procedere come segue:

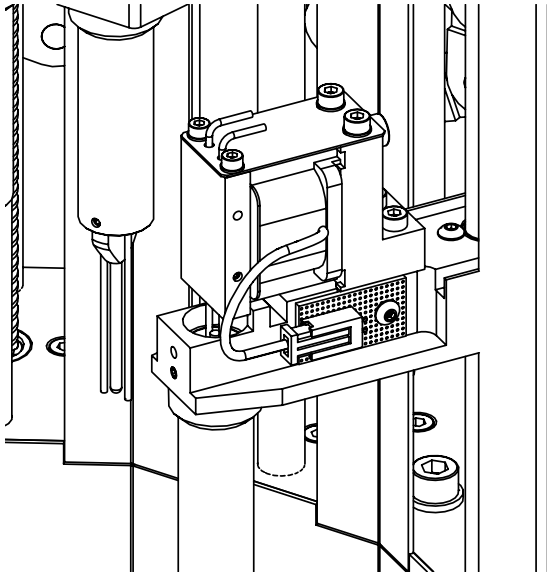
Rimuovere il relativo carter di protezione della testina interessata.



Scollegare e svitare le viti per rimuovere lo stirrer.

Dopo aver sostituito la frusta o le fruste danneggiate, verificare l'allineamento e la distanza con l'aiuto di uno spessimetro.





Procedere con il rimontaggio del solenoide e ricollegate il tutto.

Rimontare i relativi carter di protezione delle testine interessate.

